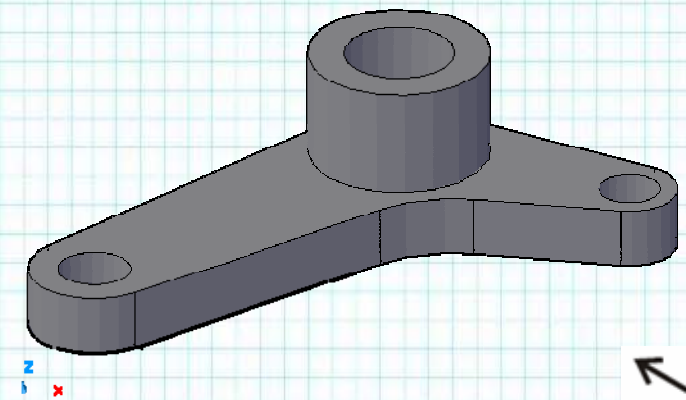
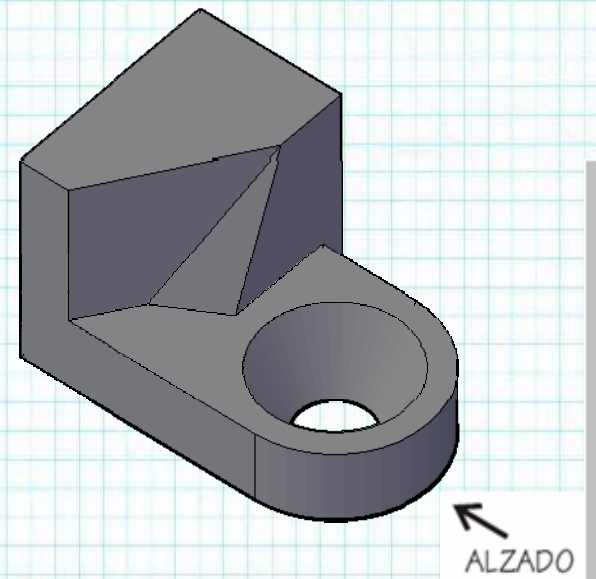


**EJERCICIOS. Obtención de vistas.**

1. Debe tener en cuenta que todos los agujeros de esta pieza son pasantes.



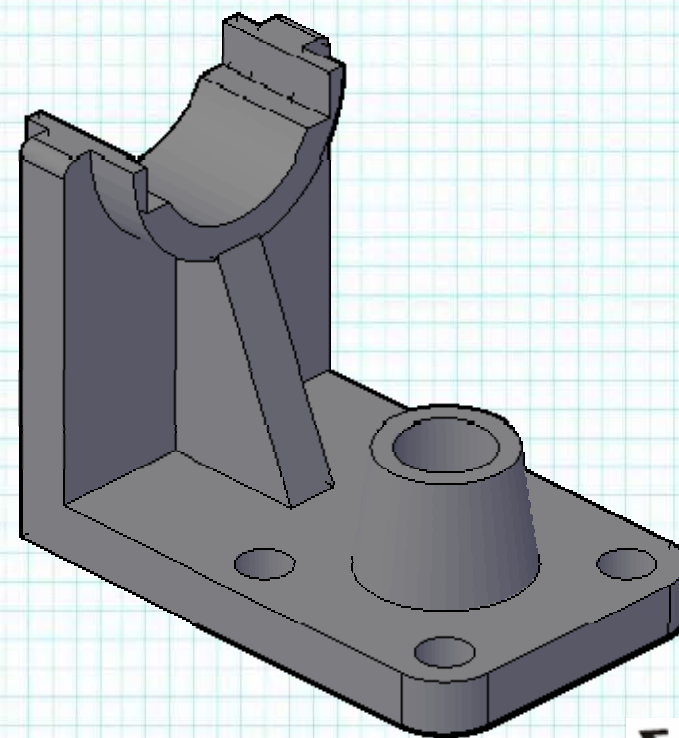
2



A  
V  
A  
N  
Z  
A  
D  
O



3. Todos los agujeros de esta pieza son pasantes.



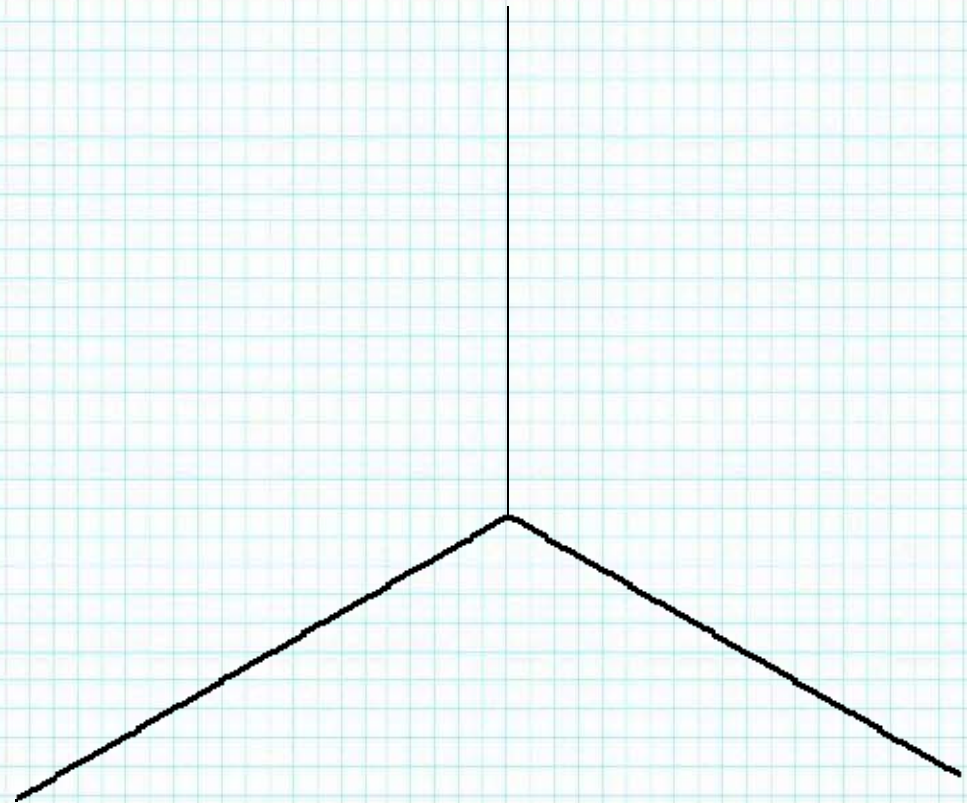
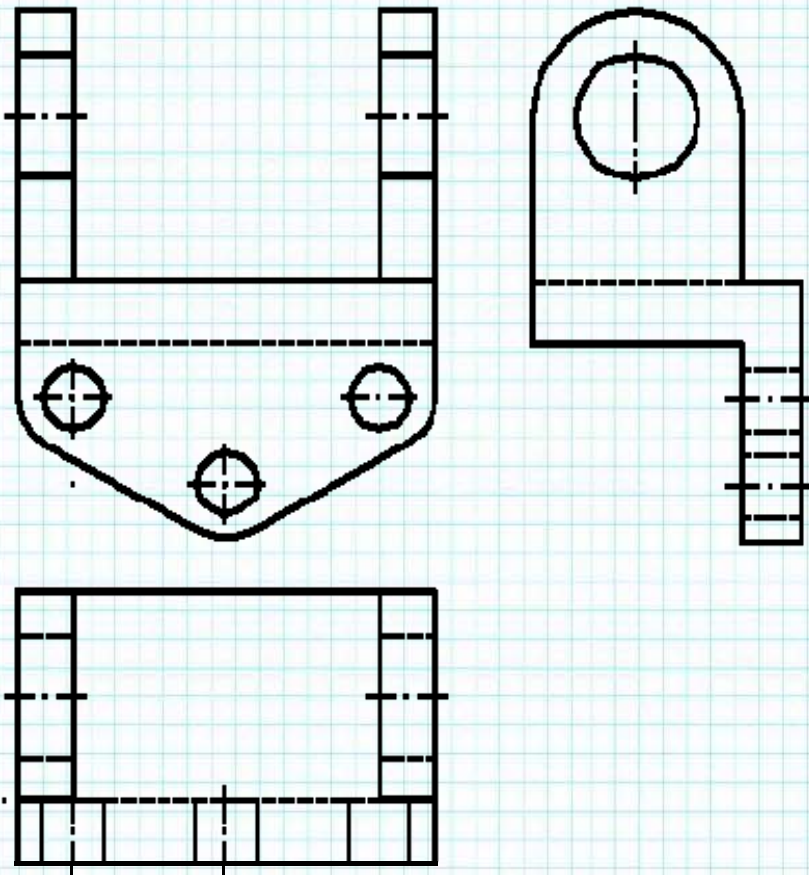
←  
ALZADO

A  
V  
A  
N  
Z  
A  
D  
O



EJERCICIOS OBTENCION DE PERSPECTIVAS.

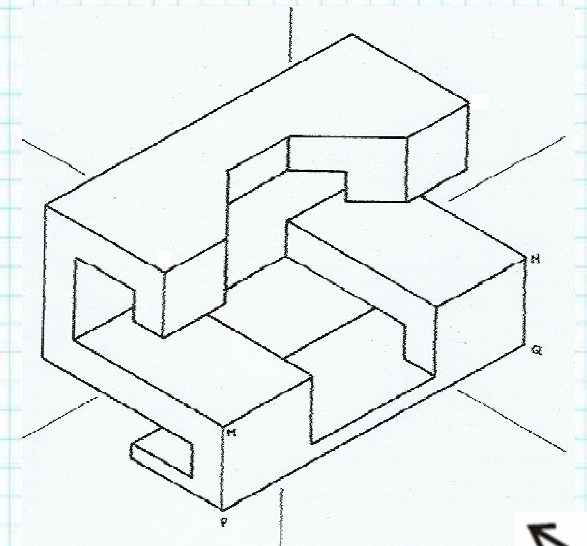
4 Dibuja la perspectiva a partir de las vistas propuestas.





**EJERCICIOS. Obtención de vistas rotando perspectiva.**

5 Representa las vistas, suponiendo que la pieza está apoyada en el plano horizontal en los puntos, M, N, P, Q



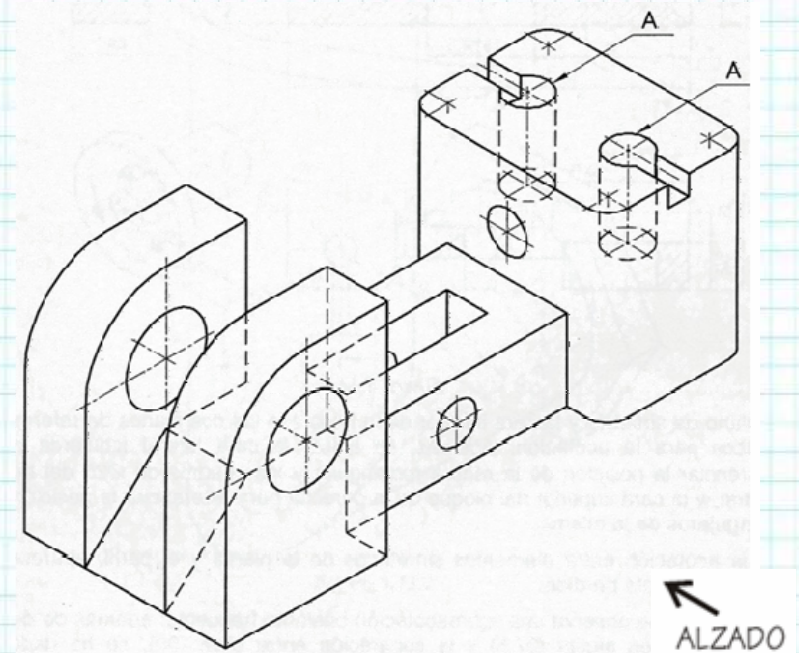
ALZADO

A  
V  
A  
N  
Z  
A  
D  
O



**EJERCICIOS. Obtención de vistas.**

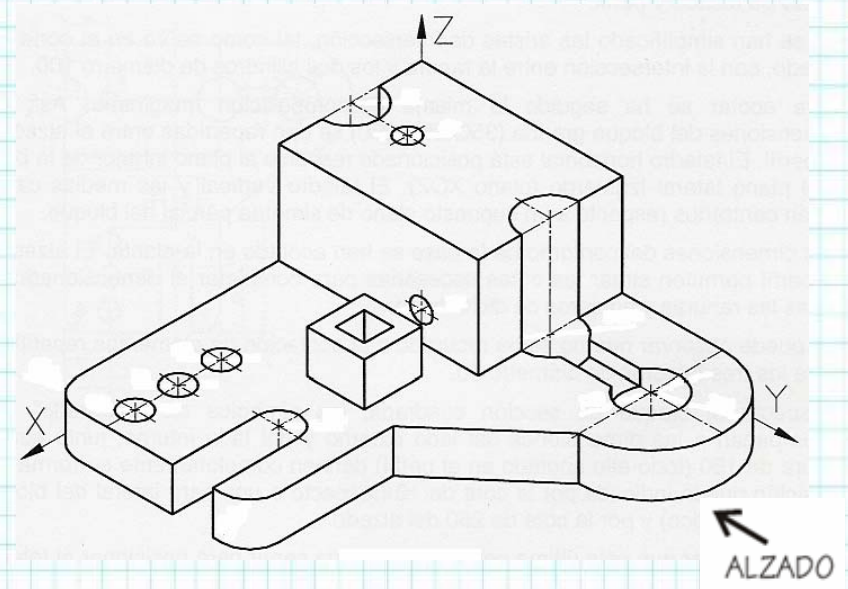
6 Representa las vistas, suponiendo que todas las penetraciones (agujeros y rectángulo) son pasantes excepto los marcados con A.



A  
V  
A  
N  
Z  
A  
D  
O



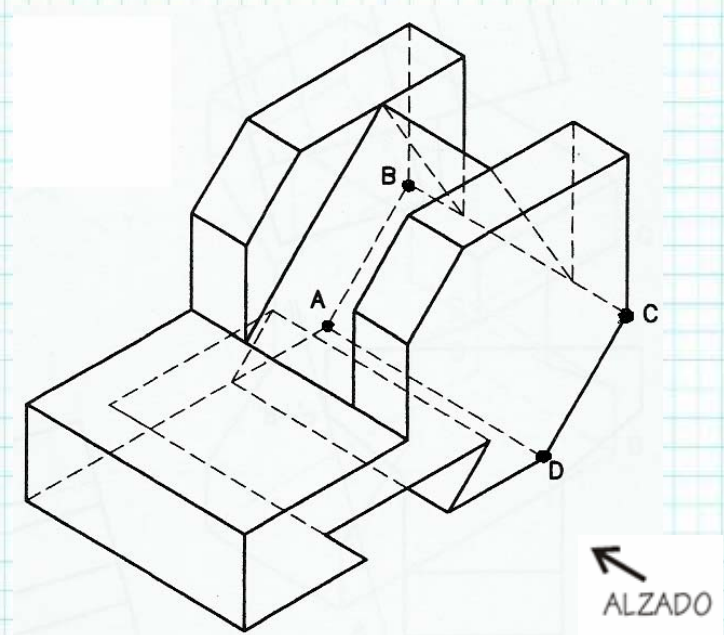
7 Representa las vistas, suponiendo que todas las penetraciones son pasantes.





**EJERCICIOS. Obtención de vistas rotando perspectiva.**

8 Representa las vistas, suponiendo que la pieza está apoyada en el plano horizontal en los puntos, A, B, C, D.

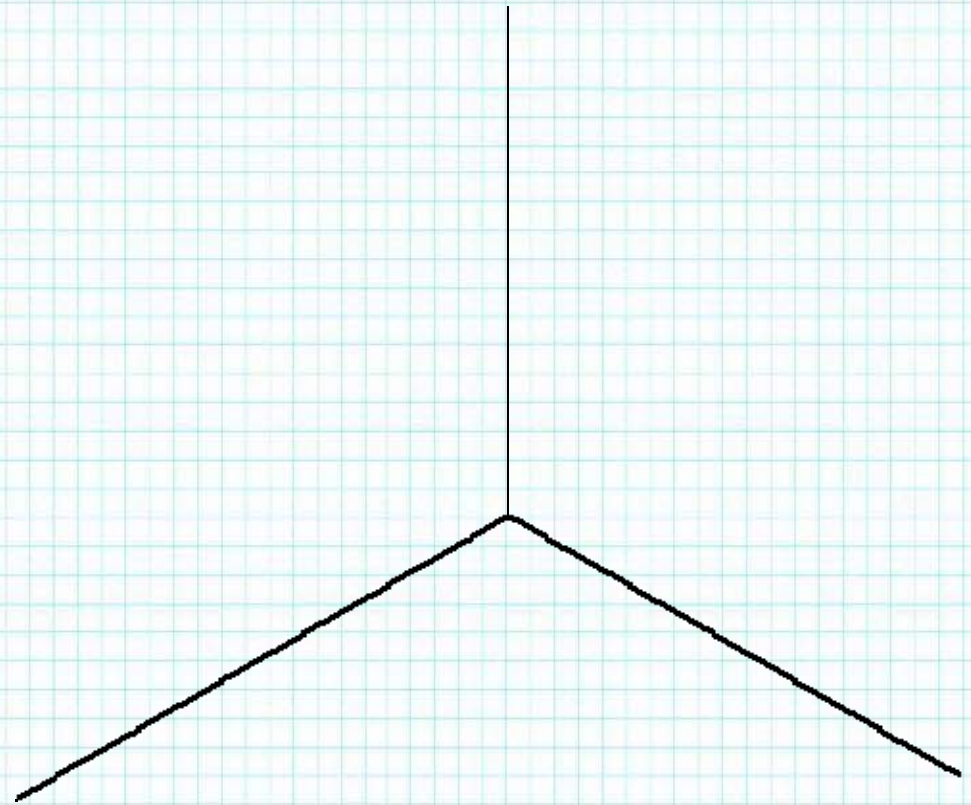
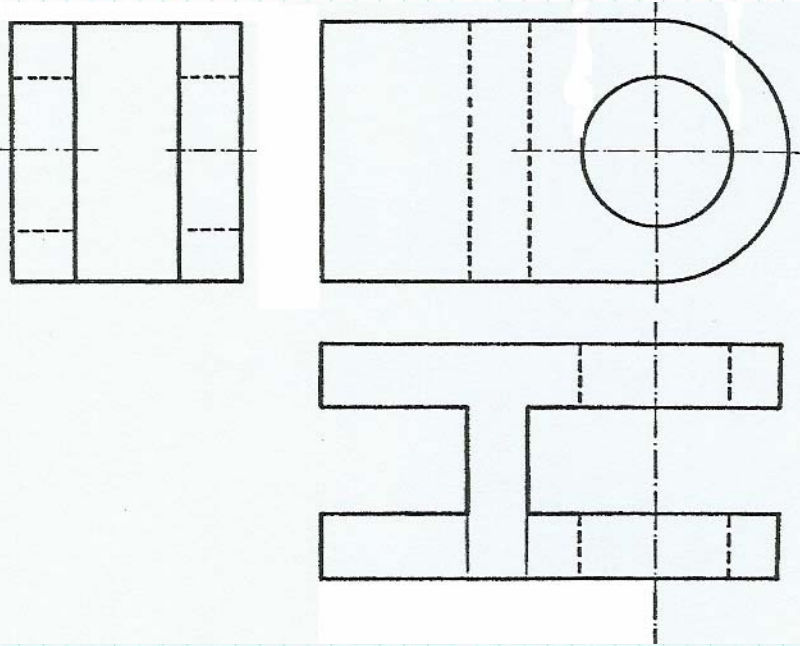


A  
V  
A  
N  
Z  
A  
D  
O



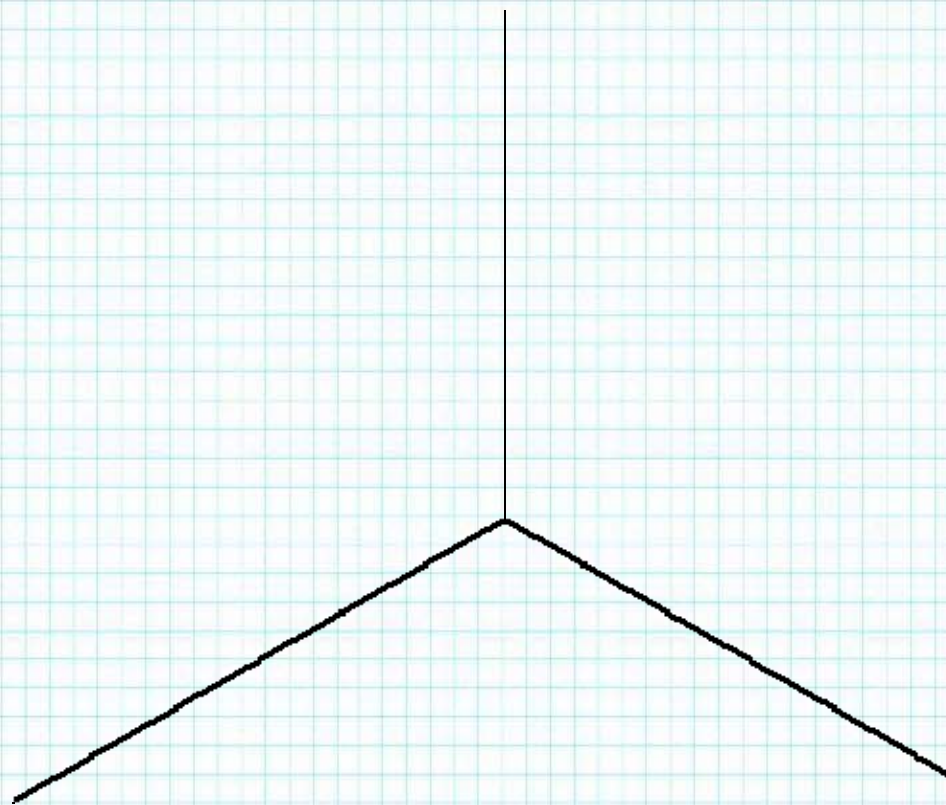
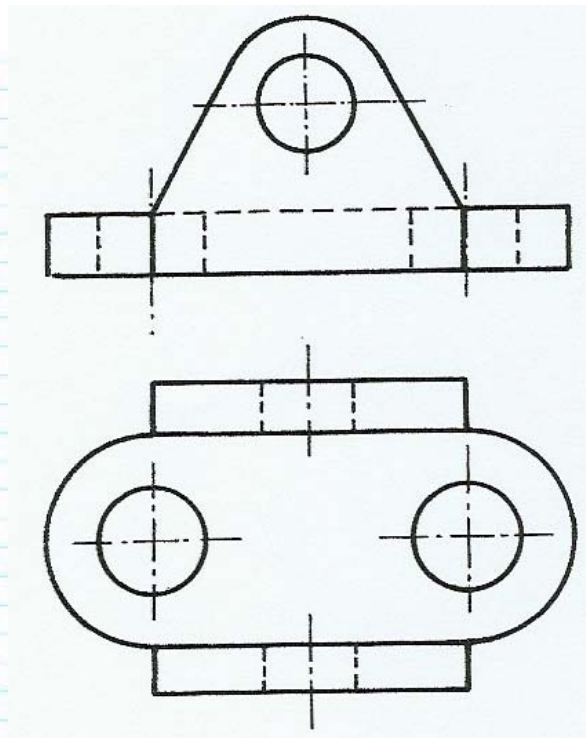
EJERCICIOS OBTENCION DE PERSPECTIVAS.

9 Dibuja la perspectiva a partir de las vistas propuestas.





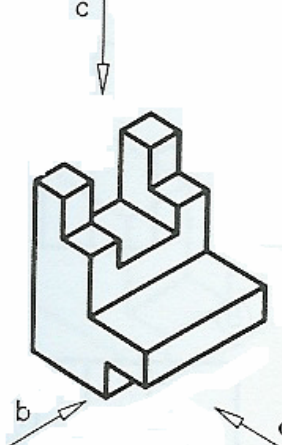
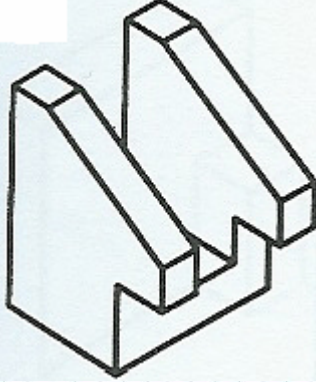
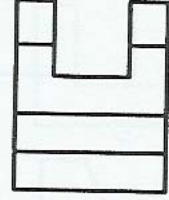
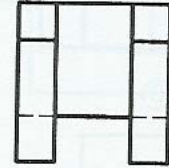
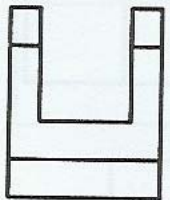
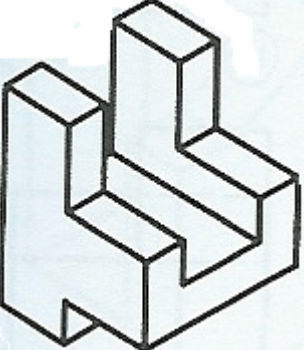
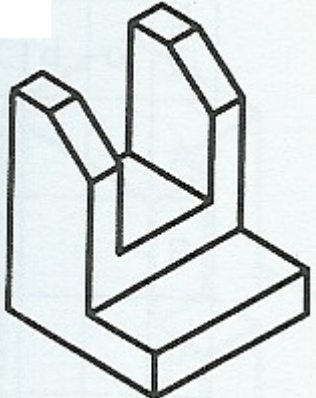
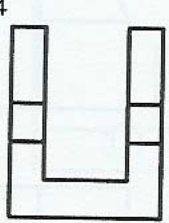
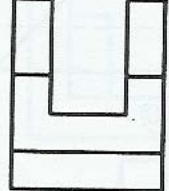
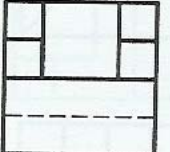
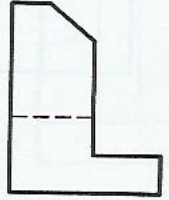
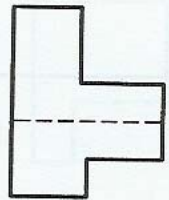
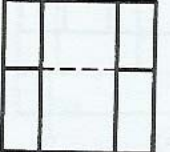
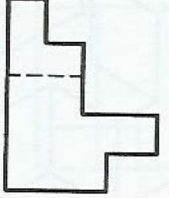
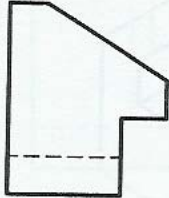
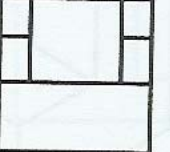
10 Dibuja la perspectiva a partir de las vistas propuestas.





**EJERCICIOS. RELACIONAR VISTAS CON PERSPECTIVAS.**

Se proporcionan las vistas de varias piezas, relaciónelas en la tabla según su alzado, planta o perfil. Introducir en las casillas de las tablas el número de la vista que le corresponde.

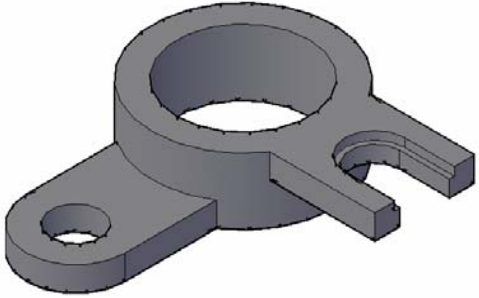
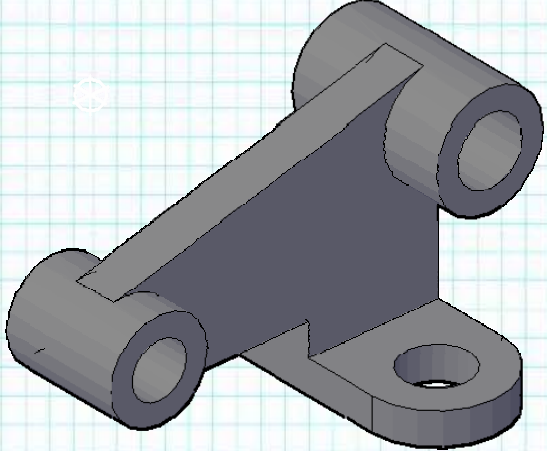
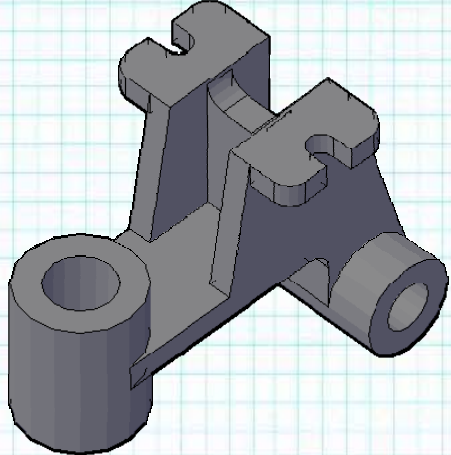
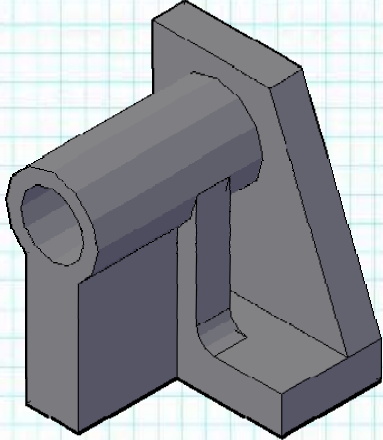
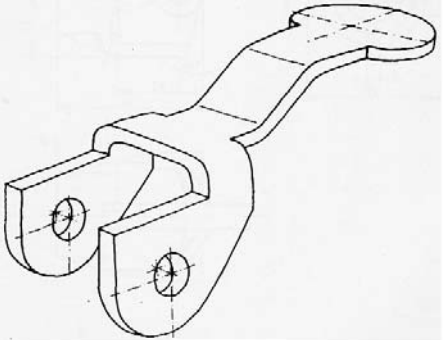
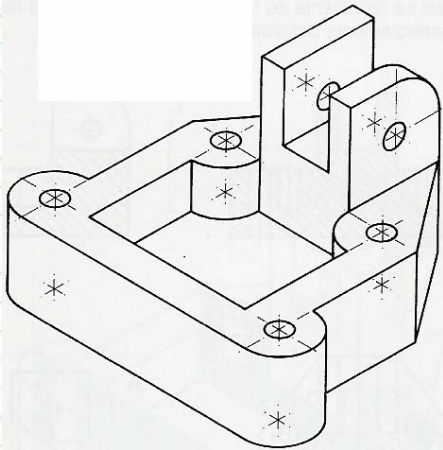
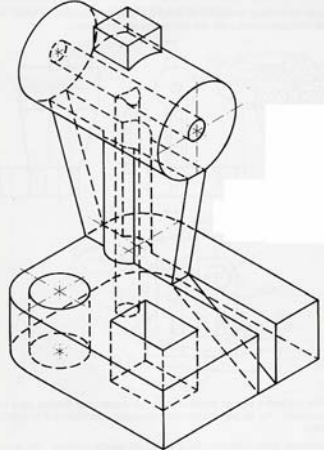
 <p>PIEZA 1</p>	 <p>PIEZA 2</p>	<p>1</p> 	<p>2</p> 	<p>3</p> 
 <p>PIEZA 3</p>	 <p>PIEZA 4</p>	<p>4</p> 	<p>5</p> 	<p>6</p> 
		<p>7</p> 	<p>8</p> 	<p>9</p> 
		<p>10</p> 	<p>11</p> 	<p>12</p> 

**Alzado (a)**  
**Perfil (b)**  
**Planta (c)**

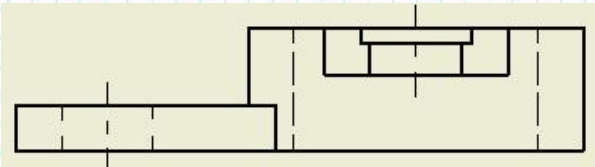
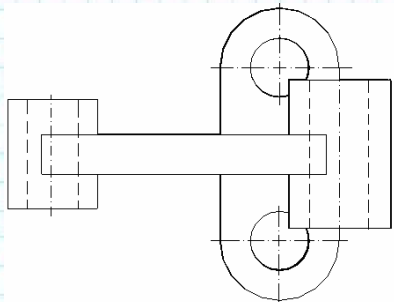
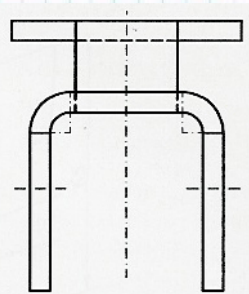
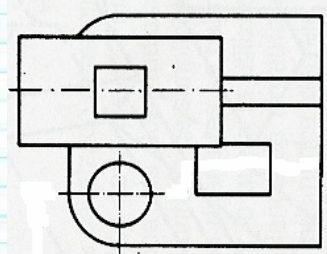
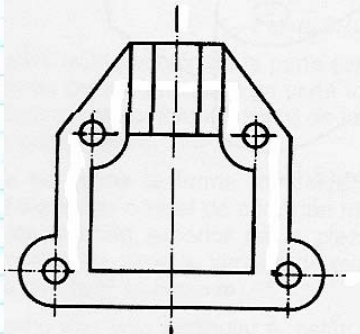
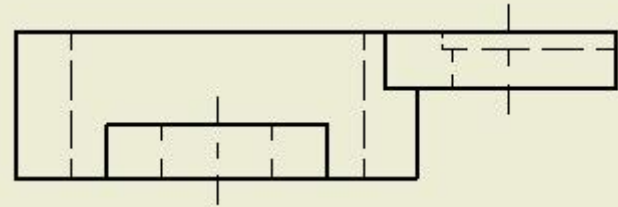
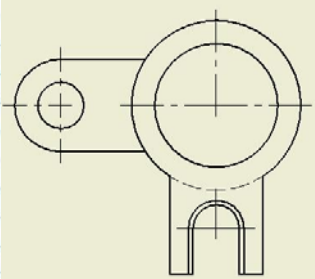
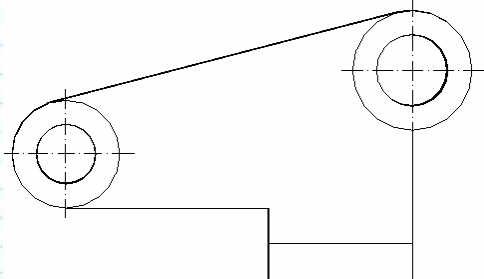
	a	b	c
<b>PIEZA 1</b>			
<b>PIEZA 2</b>			
<b>PIEZA 3</b>			
<b>PIEZA 4</b>			



Se proporcionan varias piezas representadas por perspectiva donde está marcado el Alzado. Identifique en la tabla adjunta la pieza a la que pertenece la vista representada.

<p>Pieza 1</p> 	<p>Pieza 2</p> 	<p>Pieza 3</p> 	<p>Pieza 4</p> 
<p>Pieza 5</p> 	<p>Pieza 6</p> 	<p>Pieza 7</p> 	<p> </p>



<p>Pieza n°</p> <p><input type="checkbox"/> Alzado <input type="checkbox"/> Planta <input type="checkbox"/> Perfil</p> 	<p>Pieza n°</p> <p><input type="checkbox"/> Alzado <input type="checkbox"/> Planta <input type="checkbox"/> Perfil</p> 	<p>Pieza n°</p> <p><input type="checkbox"/> Alzado <input type="checkbox"/> Planta <input type="checkbox"/> Perfil</p> 
<p>Pieza n°</p> <p><input type="checkbox"/> Alzado <input type="checkbox"/> Planta <input type="checkbox"/> Perfil</p> 	<p>Pieza n°</p> <p><input type="checkbox"/> Alzado <input type="checkbox"/> Planta <input type="checkbox"/> Perfil</p> 	<p>Pieza n°</p> <p><input type="checkbox"/> Alzado <input type="checkbox"/> Planta <input type="checkbox"/> Perfil</p> 
<p>Pieza n°</p> <p><input type="checkbox"/> Alzado <input type="checkbox"/> Planta <input type="checkbox"/> Perfil</p> 	<p>Pieza n°</p> <p><input type="checkbox"/> Alzado <input type="checkbox"/> Planta <input type="checkbox"/> Perfil</p> 	<p>Pieza n°</p> <p><input type="checkbox"/> Alzado <input type="checkbox"/> Planta <input type="checkbox"/> Perfil</p> 