

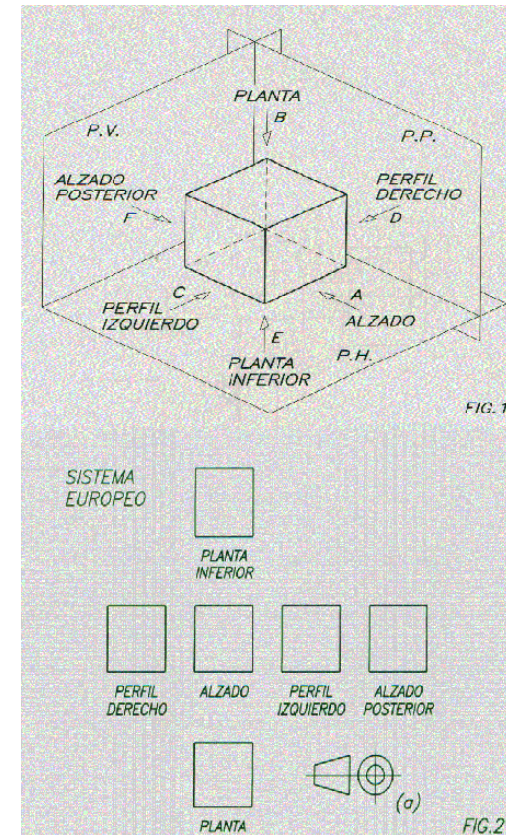
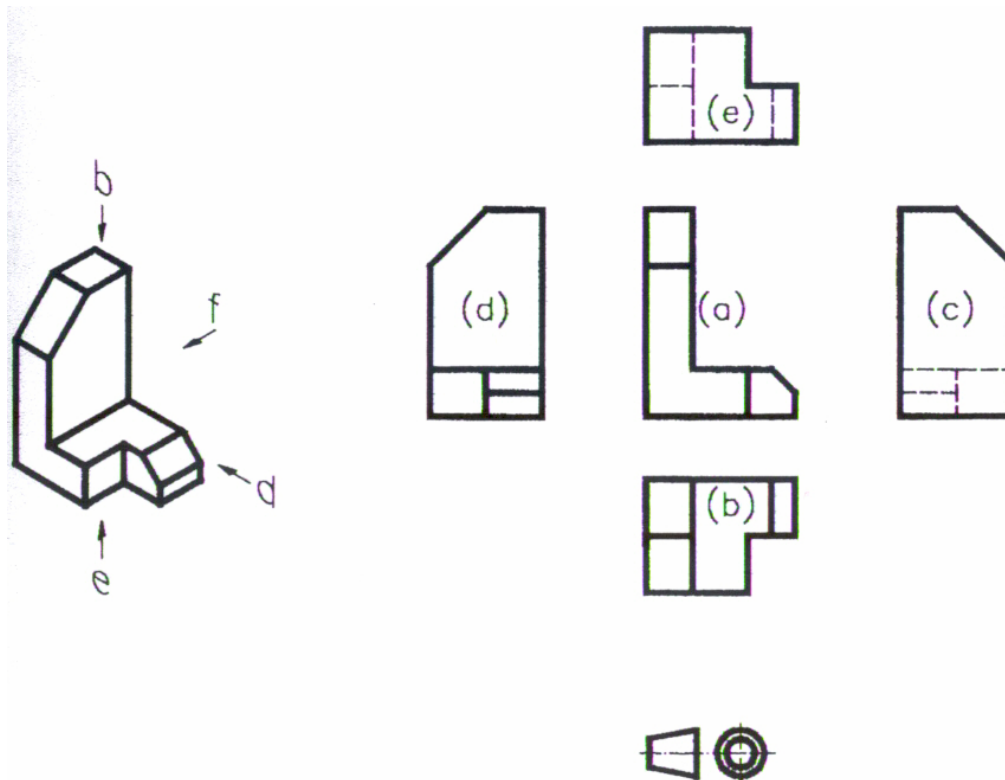
2.- Dibujo técnico Industrial.



2.1. Sistema de Representacion Europeo.

Tambien llamado sistema de proyeccion de PRIMER DIEDRO.

(UNE-EN-ISO 5456-2:2000). Es el sistema que se usa en Europa, está normalizado según la norma UNE 1-032-82, equivalente a la norma ISO128 y norma DIN 6.

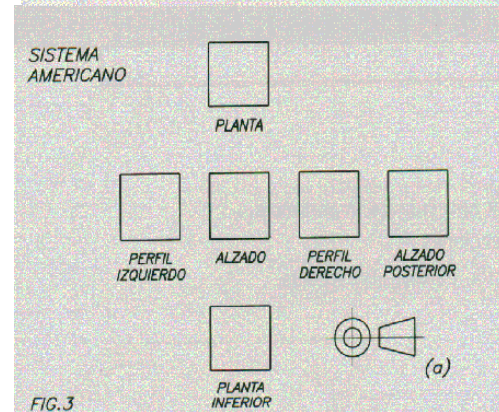
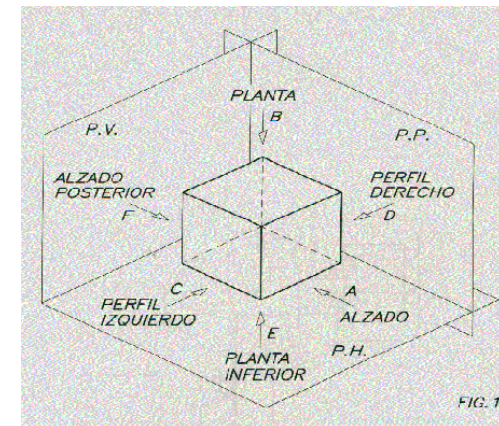
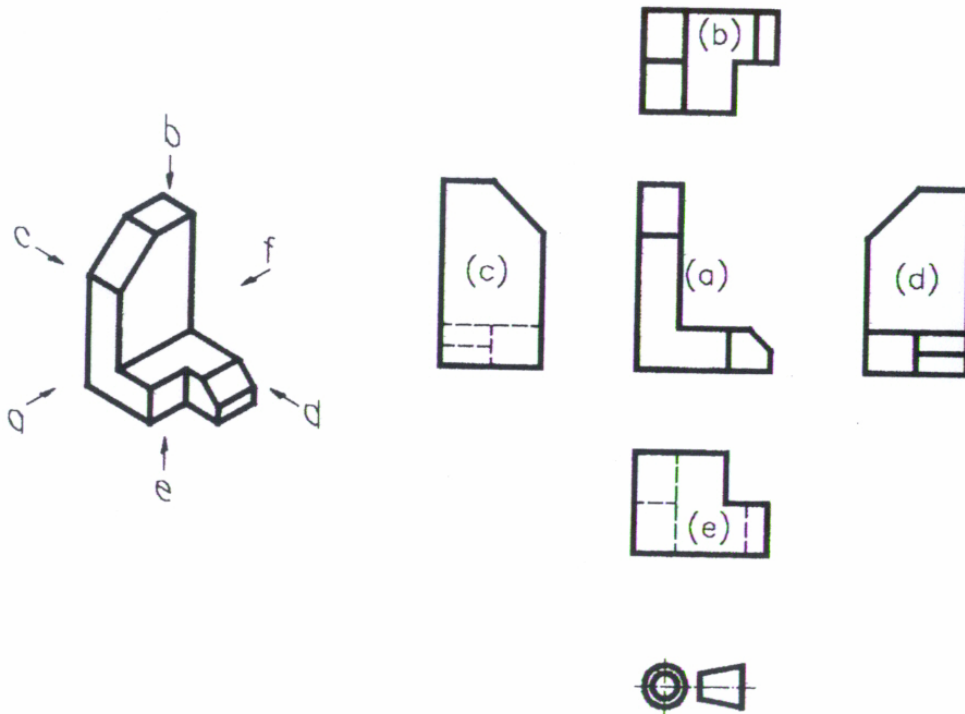


2.- Dibujo técnico Industrial.

2.2. Sistema de Representación Americano.

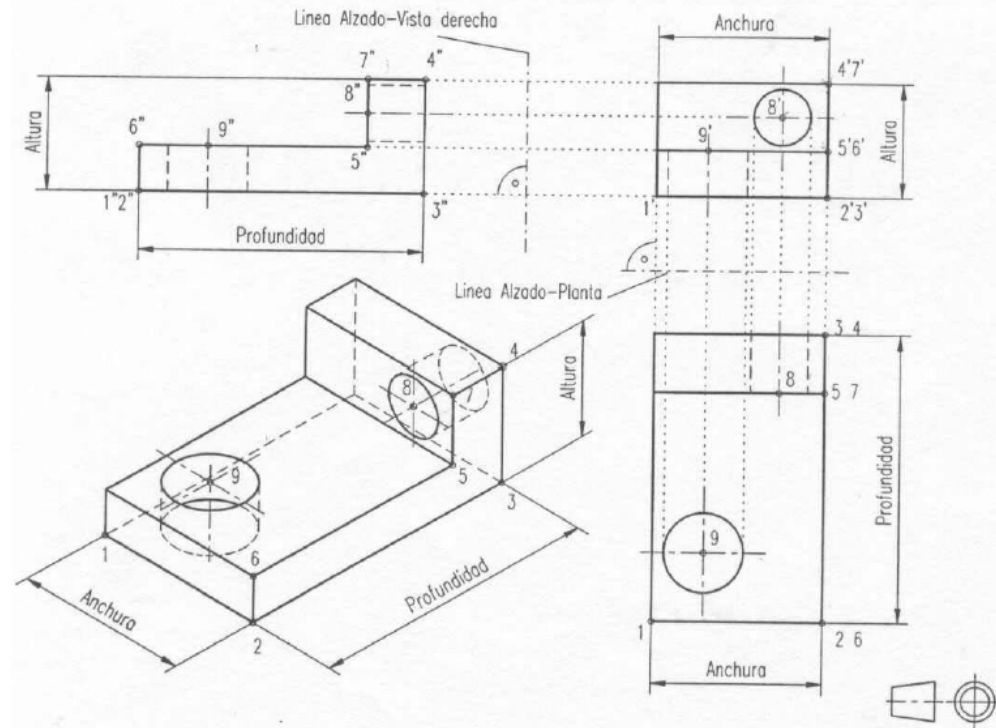
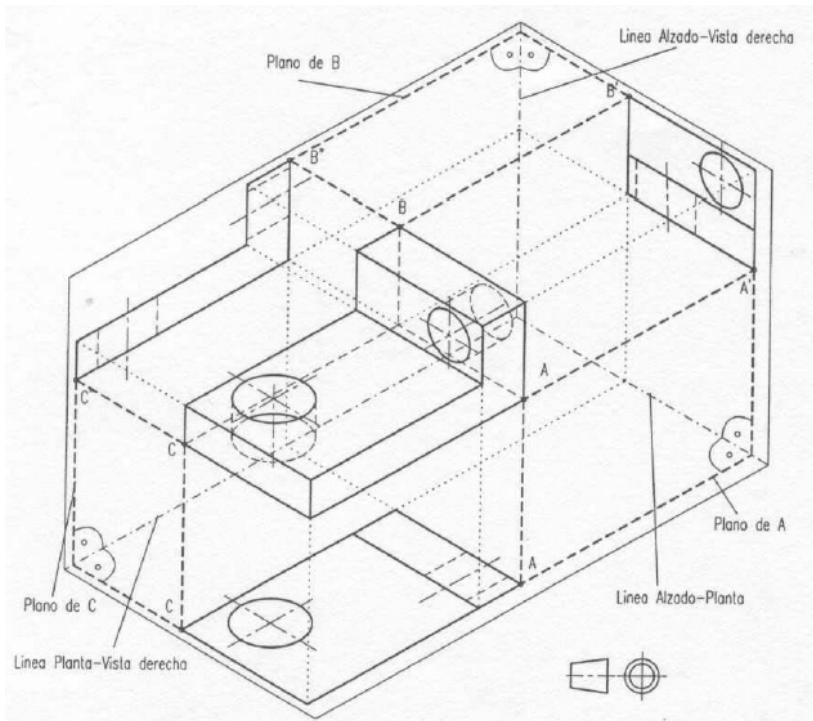
También llamado sistema de proyección de TERCER DIEDRO.

(UNE-EN-ISO 5456-2:2000). Es el sistema que se usa en Europa, está normalizado según la norma UNE 1-032-82, equivalente a la norma ISO128 y norma DIN 6.



2.- Dibujo técnico Industrial.

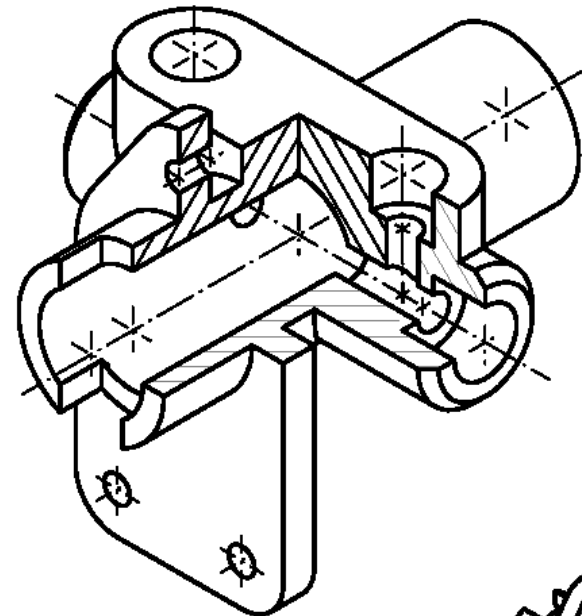
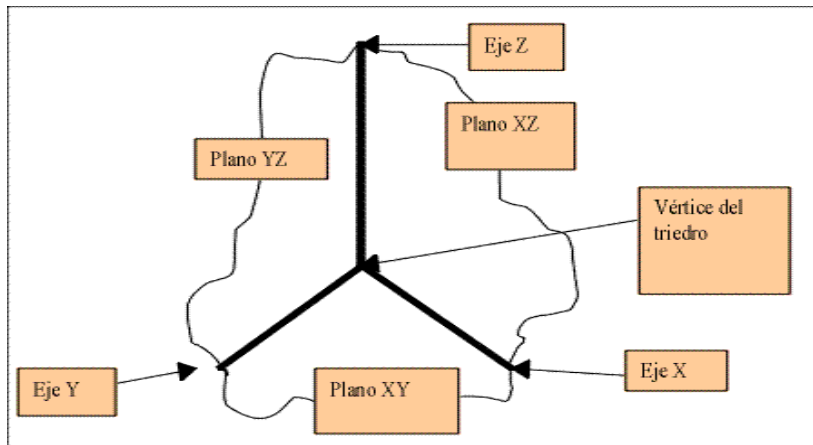
Construcción de las proyecciones. Ejemplo.



2.- Dibujo técnico Industrial.

2.3. Representación en perspectivas.

Las normas (UNE-EN-ISO 5456-2:2000 y UNE-EN-ISO 5456-3:2000) sobre Representaciones ortograficas y axonometricas. Dos tipos de perspectivas:
Sistema de proyecciones axonometricas

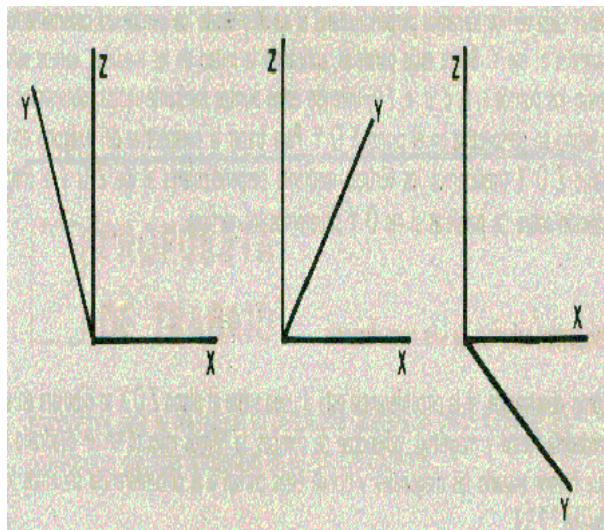
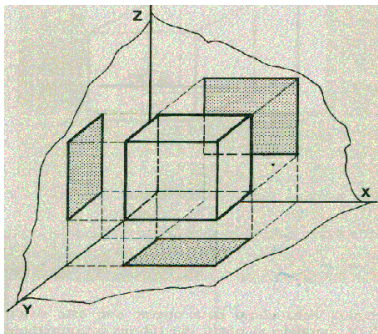


Handwritten signature or mark.

2.- Dibujo técnico Industrial.

2.3. Representación en perspectivas.

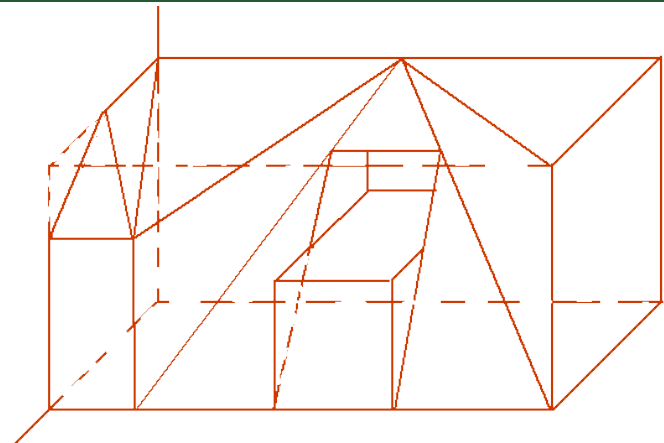
Perspectivas caballera y conica.



PERSPECTIVA CABALLERA

Diagrama de un cubo en perspectiva caballera con ejes X, Y y Z. El plano frontal es etiquetado como 'FRONTAL' y el plano horizontal como 'HORIZONTAL'. El ángulo entre los ejes X e Y es de 90°. El ángulo entre el eje Y y el eje Z es de 135°. El eje Z es etiquetado como 'PERFIL'.

- SIN REDUCCIÓN
- REDUCCIÓN 2/3
- REDUCCIÓN 1/2



2.- Dibujo técnico Industrial.

2.4. Normalización del Dibujo Industrial.

La normalización es el conjunto de normas o reglas que se emplea en el dibujo industrial y sirven para **especificar, unificar y simplificar** las relaciones en aplicaciones técnicas.

El empleo de normas ofrecen ventajas que simplifican los dibujos de conjunto y en la representación de elementos normalizados como rodamientos, tornillos, resortes, arandelas que en los planos de despiece NO SE DIBUJAN lo que lleva un ahorro de tiempo.

Tres categorías de Normas:

- **Normas de representación.** Codifican el trazado. (formatos de papel, líneas, secciones, cortes representaciones simbólicas...)
- **Normas de dimensiones.** Las que se refieren a la acotación de piezas, tolerancias...
- **Normas de designación.** Las de los elementos normalizados (tornillos, pernos, arandelas, chavetas...)

2.- Dibujo técnico Industrial.

2.4. Normalizacion del Dibujo Industrial.

Cada pais tiene Francia, ANSI en Estados Unidos, ISO a nivel internacional)

El proyectista está obligado a preguntarse cuando realiza un trabajo, si existen normas que contengan indicaciones sobre los mecanismos, piezas o materiales que utilizará. Por ello que sea necesario mantenerse al dia en las normas y catalogos sobre las necesidades que con mayor frecuencia requiere.

Con tendencia a la universalidad, para un mejor entendimiento entre todos los paises, se estan renovandolas normas y la forma de identificalas es la siguiente:

UNE – EN – ISO – XXXX – Y : ZZZZ

UNE: Norma española

EN: European Normalization

ISO: International Standard Organization.

XXXX: Numero adoptado por la norma ISO antes de la conversion UNE-EN-ISO

Y: Numero que identifica la parte de la norma en el supuesto que esté dividida

ZZZZ : Año de actualizacion o lanzamiento.

Autor:
Jorge Martín Gutiérrez

