

# TEMA 3

## EL TRANSISTOR BIPOLAR

Docente: Francisco Javier Llopis Cánovas  
Docente: Beatriz Rodríguez Mendoza  
Docente: Silvestre Rodríguez Pérez  
Docente: Julio Francisco Rufo Torres



# CONTENIDO

## Introducción

## Descripción

- Simbología. Convenio de tensiones y corrientes
- Estructura física

## Funcionamiento del transistor

- Fundamentos físicos del efecto transistor
  - Corriente y tensiones
  - Relaciones más importantes. Parámetros  $\alpha$  y  $\beta$

- Funcionamiento cualitativo del transistor

- Regiones de funcionamiento
  - Activa
  - Corte
  - Saturación

- Otros aspectos del funcionamiento del BJT

- Efecto Early
- Fenómenos de avalancha y perforación
- Consideraciones sobre potencia

## Curvas características

- Curvas características en emisor común
- Identificación de las regiones de funcionamiento en las curvas características

## Polarización del transistor

## Ejemplo de resolución de ejercicios de polarización

## BIBLIOGRAFÍA

# DESCRIPCIÓN

## Simbología. Convenio de tensiones y corrientes

El transistor bipolar es un dispositivo de tres terminales -emisor, colector y base-, que, atendiendo a su fabricación, puede ser de dos tipos: NPN y PNP. En la figura 1 se encuentran los símbolos de circuito y nomenclatura de sus terminales. La forma de distinguir un transistor de tipo NPN de un PNP es observando la flecha del terminal de emisor. En un NPN esta flecha apunta hacia fuera del transistor; en un PNP la flecha apunta hacia dentro. Además, en funcionamiento normal, dicha flecha indica el sentido de la corriente que circula por el emisor del transistor.

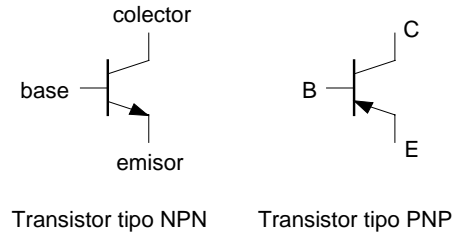


Figura 1. Símbolos

En general se definen una serie de tensiones y corrientes en el transistor, como las que aparecen en las figuras 2 y 3. Esta definición es la que se usará a lo largo del presente cuadernillo y sigue una representación física de las mismas (pues en funcionamiento normal todas las corrientes y tensiones definidas son positivas). Existen otras formas de indicar dichas tensiones y corrientes, aunque no se tratarán aquí.

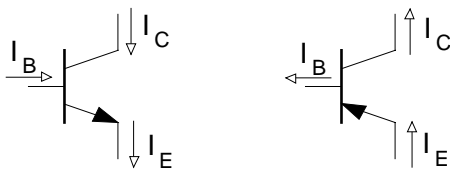


Figura 2. Corrientes

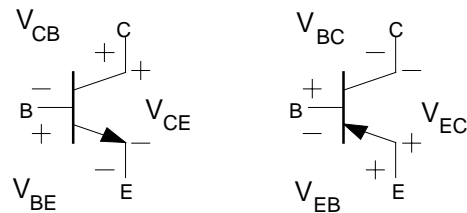


Figura 3. Tensiones

## Estructura física

El transistor bipolar es un dispositivo formado por tres regiones semiconductoras, entre las cuales se forman unas uniones (uniones PN). En la figura 4 observamos el aspecto útil para análisis de un transistor bipolar. Siempre se ha de cumplir que el dopaje de las regiones sea alterno, es decir, si el emisor es tipo P, entonces la base será tipo N y el colector tipo P. Esta estructura da lugar a un transistor bipolar tipo PNP. Si el emisor es tipo N, entonces la base será P y el colector N, dando lugar a un transistor bipolar tipo NPN.

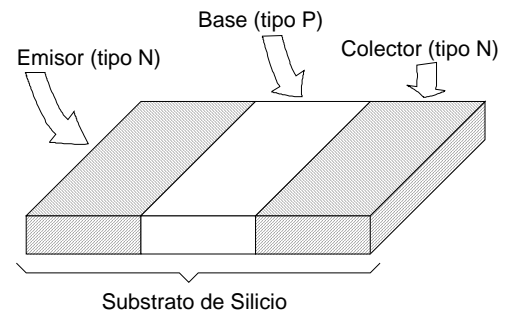


Figura 4. Estructura de un TRT bipolar

El transistor se fabrica sobre un sustrato de silicio, en el cual se difunden impurezas<sup>1</sup>, de forma que se obtengan las tres regiones antes mencionadas. En la figura 5 vemos el aspecto típico de un transistor bipolar real, de los que se encuentran en cualquier circuito integrado. Sobre una base *n* (sustrato que actúa como colector), se difunden regiones *p* y *n+*, en las que se ponen los contactos de emisor y base.

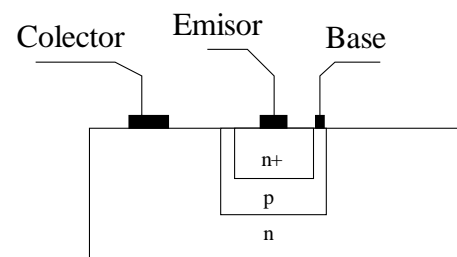


Figura 5. Estructura real de un TRT

Es de señalar que las dimensiones reales del dispositivo son muy importantes para el correcto funcionamiento del mismo.

Obsérvese la figura 6, en ella se pretende dar una idea de las relaciones de tamaño que deben existir entre las tres regiones para que el dispositivo cumpla su misión.

- El **emisor** ha de ser una región *muy dopada* (de ahí la indicación *p+*). Cuanto más dopaje tenga el emisor, mayor cantidad de portadores podrá aportar a la corriente.
- La **base** ha de ser *muy estrecha y poco dopada*, para que tenga lugar poca recombinación en la misma, y prácticamente toda la corriente que proviene de emisor pase a colector, como veremos más adelante. Además, si la base no es estrecha, el dispositivo puede no comportarse como un transistor, y trabajar como si de dos diodos en oposición se tratase.
- El **colector** ha de ser una zona *menos dopada que el emisor*. Las características de esta región tienen que ver con la recombinación de los portadores que provienen del emisor. En posteriores apartados se tratará el tema.

<sup>1</sup> Donadoras o aceptadoras, según el tipo P o N que se pretenda obtener

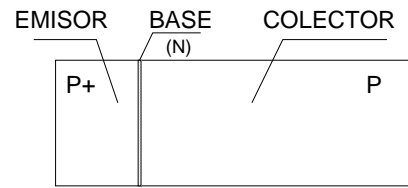


Figura 6. Dimensiones de un TRT

Por último, en la figura 7 vemos el resto de componentes de un transistor bipolar, que son los contactos metálicos y los terminales (recordemos que el transistor es un dispositivo de 3 terminales).

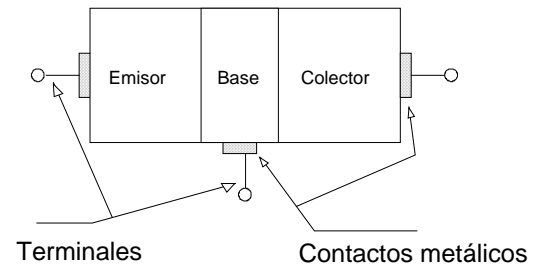


Figura 7. TRT + terminales

## FUNCIONAMIENTO DEL TRANSISTOR

El transistor bipolar es un dispositivo de tres terminales gracias al cual es posible controlar un gran potencia a partir de una pequeña. En la figura se puede ver un ejemplo cualitativo del funcionamiento del mismo. Entre los terminales de colector (C) y emisor (E) se aplica la potencia a regular, y en el terminal de base (B) se aplica la señal de control gracias a la que controlamos la potencia. Con pequeñas variaciones de corriente a través del terminal de base, se consiguen grandes variaciones a través de los terminales de colector y emisor. Si se coloca una resistencia se puede convertir esta variación de corriente en variaciones de tensión según sea necesario.

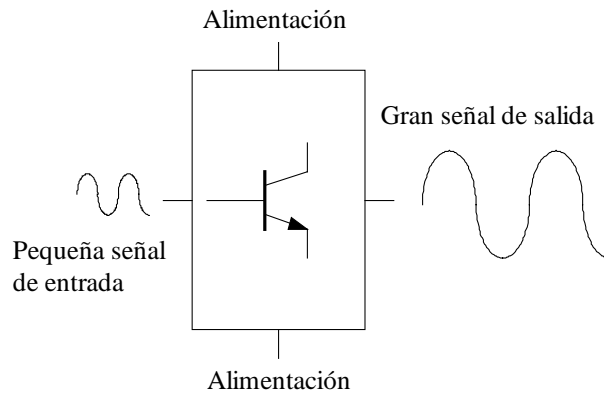


Figura 8. Ejemplo de funcionamiento

### Fundamentos físicos del efecto transistor

El transistor bipolar basa su funcionamiento en el control de la corriente que circula entre el emisor y el colector del mismo, mediante la corriente de base. En esencia un transistor se puede considerar como un diodo en directa (unión emisor-base) por el que circula una corriente elevada, y un diodo en inversa (unión base-colector), por el que, en principio, no debería circular corriente, pero que actúa como una estructura que recoge gran parte de la corriente que circula por emisor-base.

En la figura 9 se puede ver lo que sucede. Se dispone de dos diodos, uno polarizado en directa (diodo A) y otro en inversa (diodo B). Mientras que la corriente por A es elevada ( $I_A$ ), la corriente por B es muy pequeña ( $I_B$ ). Si se unen ambos diodos, y se consigue que la zona de unión (lo que llamaremos base del transistor) sea muy estrecha, entonces toda esa corriente que circulaba por A ( $I_A$ ), va a quedar absorbida por el campo existente en el diodo B. De esta forma entre el emisor y el colector circula una gran corriente, mientras que por la base una corriente muy pequeña. El control se produce mediante este terminal de base porque, si se corta la corriente por la base ya no existe polarización de un diodo en inversa y otro en directa, y por tanto no circula corriente.

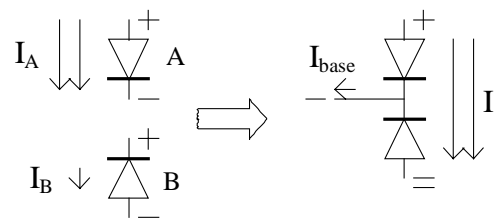


Figura 9. Efecto transistor

## Corrientes y tensiones

Para el análisis de las distintas corrientes que aparecen en un transistor vamos a considerar un transistor de tipo PNP, que polarizamos tal y como aparece en la figura 10. Este tipo de polarización será el usado cuando el transistor trabaje en región activa, como se verá en los siguientes apartados. La unión emisor-base queda polarizada como una unión en directa, y la unión colector-base como una unión en inversa.

En la figura 11 se muestran las principales corrientes (de electrones y huecos) que aparecen en el transistor tras aplicar la polarización indicada en la figura 10. Se puede observar lo siguiente:

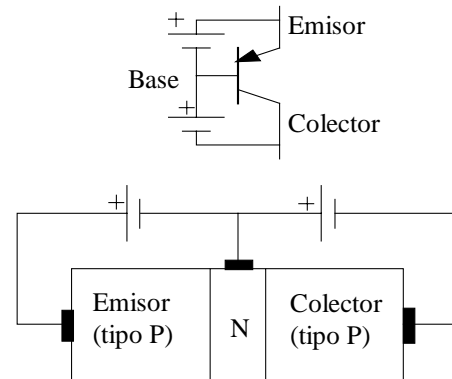


Figura 10. Polarización

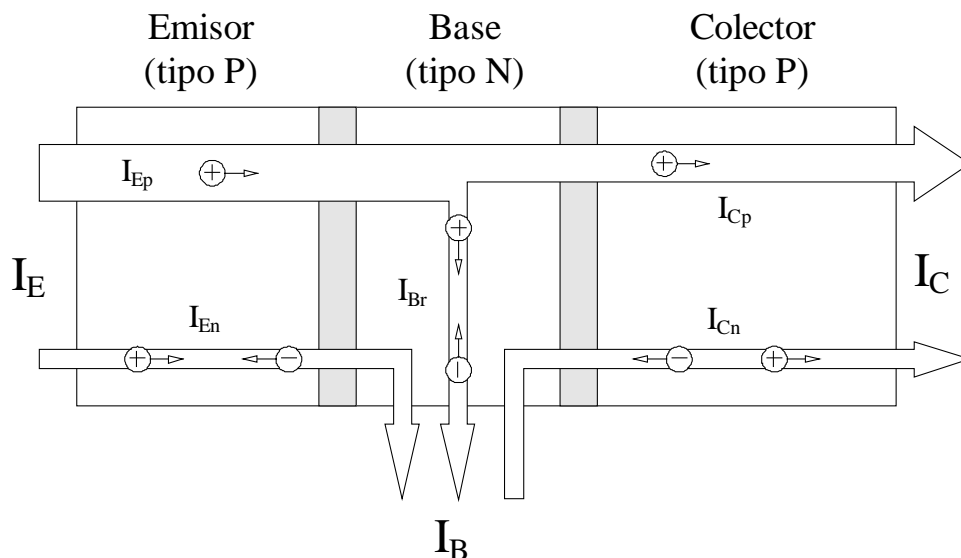


Figura 11. Corrientes en un TRT

- Entre el emisor y la base aparece una corriente ( $I_{Ep} + I_{En}$ ) debido a que la unión está en directa
- El efecto transistor provoca que la mayor parte de la corriente anterior NO circule por la base, sino que siga hacia el emisor ( $I_{Cp}$ )
- Entre el colector y la base circula una corriente mínima por estar polarizada en inversa ( $I_{Cn}$  más una parte ínfima de  $I_{Cp}$ )
- Por la base realmente circula una pequeña corriente del emisor, más otra de colector, más la corriente de recombinación de base ( $I_{En} + I_{Cn} + I_{Br}$ )

A partir de lo anterior podemos obtener algunas ecuaciones básicas como son las siguientes:

$$I_E + I_B + I_C = 0 \quad (I)$$

Esta ecuación viene impuesta por la propia estructura del circuito, es decir, el transistor es un nodo con tres entradas o salidas, por tanto la suma de las corrientes que entran o salen al mismo ha de ser cero.

Cada una de las corrientes del transistor se puede poner en función de sus componentes de la siguiente forma:

$$\begin{aligned} I_E &= I_{E_n} + I_{E_p} \\ I_C &= I_{C_n} + I_{C_p} \\ I_B &= I_{E_n} + I_{C_n} + I_{B_r} \end{aligned}$$

### Relaciones más importantes. Parámetros $\alpha$ y $\beta$

En un transistor bipolar uno de los aspectos más interesantes para su análisis y uso es el conocer las relaciones existentes entre sus tres corrientes ( $I_E$ ,  $I_B$  e  $I_C$ ). En la ecuación I tenemos una primera relación. Otras relaciones se pueden obtener definiendo una serie de parámetros dependientes de la estructura del propio transistor.

Definimos los parámetros  $\alpha$  y  $\beta$  (de continua) como la relación existente entre la corriente de colector y la de emisor, o la de emisor y la de base, es decir:

$$\alpha = \frac{I_C}{I_E} \quad \beta = \frac{I_C}{I_B} \quad (II)$$

Operando podemos relacionar ambos parámetros de la siguiente forma:

$$\beta = \frac{I_c}{I_B} = \frac{I_C}{I_E - I_C} = \frac{I_C}{I_E (1 - I_C/I_E)} = \frac{\alpha}{1 - \alpha}$$

En general el parámetro  $\alpha$  será muy próximo a la unidad<sup>1</sup> (la corriente de emisor será similar a la de colector) y el parámetro  $\beta$  tendrá un valor elevado (normalmente  $> 100$ ).

---

<sup>1</sup> Como valores típicos se tiene  $0,9 < \alpha < 0,99$



A partir de las ecuaciones anteriores se puede obtener una más que es útil cuando se trabaja con pequeñas corrientes de polarización, en las que el efecto de la corriente inversa que circula entre colector y base puede no ser despreciable:

$$I_C = \beta I_B + (\beta + 1)I_{C0} \quad (III)$$

En esta ecuación se ha denominado  $I_{C0}$  a la corriente inversa de saturación de la unión colector-base, la cual, en general se puede aproximar por  $I_{Cn}$ , y corresponde a la corriente que circularía por dicha unión polarizada en inversa si se deja al aire el terminal de emisor.

## **Funcionamiento cualitativo del transistor**

En función de las tensiones que se apliquen a cada uno de los tres terminales del transistor bipolar podemos conseguir que éste entre en una región u otra de funcionamiento. Por regiones de funcionamiento entendemos valores de corrientes y tensiones en el transistor, que cumplen unas relaciones determinadas dependiendo de la región en la que se encuentre.

### Regiones de funcionamiento

#### **Corte**

*Cuando el transistor se encuentra en corte no circula corriente por sus terminales. Concretamente, y a efectos de cálculo, decimos que el transistor se encuentra en corte cuando se cumple la condición:  $I_E = 0$  ó  $I_E < 0$  (Esta última condición indica que la corriente por el emisor lleva sentido contrario al que llevaría en funcionamiento normal).*

Para polarizar el transistor en corte basta con no polarizar en directa la unión base-emisor del mismo, es decir, basta con que  $V_{BE}=0$ .

#### **Activa**

La región activa es la normal de funcionamiento del transistor. Existen corrientes en todos sus terminales y se cumple que la unión base-emisor se encuentra polarizada en directa y la colector-base en inversa.

---

En general, y a efectos de cálculo, se considera que se verifica lo siguiente:

$$V_{BE} = V_{\gamma}$$
$$I_C = \beta \cdot I_B$$

donde  $V_{\gamma}$  es la tensión de conducción de la unión base-emisor (en general 0,6 voltios).

### **Saturación**

En la región de saturación se verifica que tanto la unión base-emisor como la base-colector se encuentran en directa. Se dejan de cumplir las relaciones de activa, y se verifica sólo lo siguiente:

$$V_{BE} = V_{BE_{sat}}$$
$$V_{CE} = V_{CE_{sat}}$$

donde las tensiones base-emisor y colector-emisor de saturación suelen tener valores determinados (0,8 y 0,2 voltios habitualmente).

Es de señalar especialmente que cuando el transistor se encuentra en saturación circula también corriente por sus tres terminales, pero ya no se cumple la relación:  $I_C = \beta \cdot I_B$

## **Otros aspectos del funcionamiento del BJT**

### Efecto Early

Una vez polarizado el transistor en su zona de funcionamiento se pueden producir variaciones no deseadas de las corrientes en el mismo debidas a variaciones en la tensión colector-base. Estas variaciones de corriente son consecuencia *de la modulación de la anchura de la base*, también conocida como *Efecto Early*.

En un transistor bipolar, un incremento en la tensión colector-base lleva asociado un incremento en la anchura de la zona de carga espacial de dicha unión. Este aumento provoca una disminución de la anchura efectiva de la base, tal y como se observa en la figura 12 (la anchura efectiva de la base pasa de  $W_B$  a  $W'_B$ ). Debido a esto, la corriente de colector aumenta, pues existe menos camino para

---

la recombinación en base. La pendiente positiva de las curvas características del transistor en zona activa es debida a este efecto.

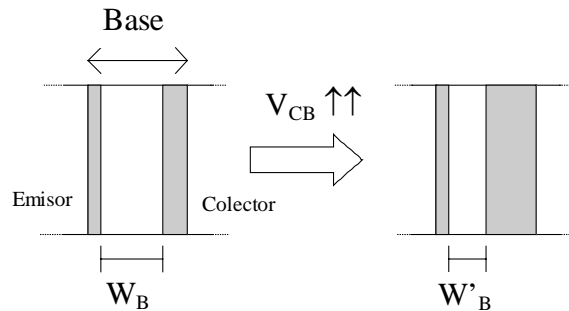


Figura 12. Descripción de la modulación de la anchura de base con la tensión

### Fenómenos de avalancha y perforación

El transistor bipolar, como cualquier dispositivo en cuya estructura existan uniones PN polarizadas, tiene unas limitaciones físicas de funcionamiento debidas a los fenómenos de avalancha que se pueden producir al aplicar tensiones elevadas a las uniones. Concretamente en un transistor bipolar se puede producir la destrucción del dispositivo mediante dos mecanismos de ruptura diferentes:

- *Ruptura por entrar en avalancha alguna de las uniones.* Si se aplica tensión inversa elevada a las uniones PN del transistor puede ocurrir que alguna entre en avalancha. La unión base-emisor es especialmente sensible a la aplicación de tensiones elevadas debido a su alto dopaje.
- *Ruptura por perforación de base.* En el apartado anterior se ha hablado de la disminución de la anchura de la base debido a la tensión inversa aplicada a la unión colector-base. Puede ocurrir que las tensiones aplicadas sean tan grandes que desaparezca completamente la anchura de la base del transistor (es decir, que  $W_B = 0$ ). Este caso se denomina perforación de la base, y se produce la destrucción del transistor al circular una corriente muy elevada entre emisor y colector. En la figura 13 observamos el fenómeno de perforación de base.

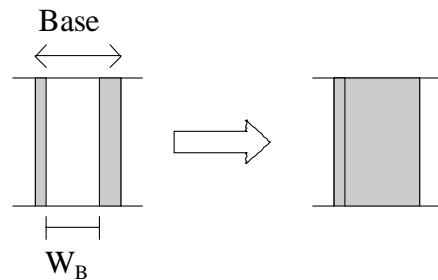


Figura 13. Perforación de base

### Consideraciones sobre potencia

Otro motivo por el que se puede destruir un transistor bipolar es la potencia máxima que es capaz de disipar. En general se puede hablar de potencia en régimen continuo y potencia en régimen alterno. En este cuaderno sólo se considerará el régimen continuo, o de polarización del transistor bipolar.

La potencia disipada por cualquier componente viene dada por la ecuación:

$$P = V \cdot I$$

en el caso particular de un transistor bipolar, consideramos que la potencia que disipa viene dada por la corriente de colector multiplicada por la tensión que colector-emisor, es decir:

$$P = V_{CE} \cdot I_C$$

El producto de la corriente de colector por la tensión colector-emisor indica la potencia disipada por el dispositivo.

En función del tipo de transistor (de su fabricación, características y encapsulado), de las condiciones ambientales y del uso de disipadores, la potencia que puede soportar un transistor varía.

La potencia máxima que puede disipar un transistor se puede representar en unos ejes de coordenadas, obteniendo la *hipérbola de máxima disipación del dispositivo*. En el apartado de curvas características se muestra un ejemplo.

---

## CURVAS CARACTERÍSTICAS

Entendemos por curvas características de un transistor la representación gráfica de las relaciones entre sus corrientes y tensiones. Esta información es muy útil para el diseñador a la hora de elegir uno u otro transistor para un circuito, pues permite tanto observar todas las características del mismo, como realizar el diseño en sí.

Las curvas características son representaciones gráficas de 3 variables. En los ejes X e Y se colocan dos de las variables, y se dibuja una curva para cada uno de los valores de la tercera variable. En el siguiente apartado se expondrá un ejemplo.

En función de qué tres variables se elijan para representar una curva característica, y si se consideran curvas de entrada o salida, se pueden definir los siguientes tipos de gráficas en los transistores bipolares:

Curvas características	Tipo	Variables que se representan
En emisor común	de entrada	$V_{BE}$ , $I_B$ y $V_{CE}$
	de salida	$I_C$ , $V_{CE}$ e $I_B$
En base común	de entrada	$V_{BE}$ , $I_E$ y $V_{CB}$
	de salida	$I_C$ , $V_{CB}$ e $I_E$
En colector común	de entrada	$V_{BE}$ , $I_B$ y $V_{CE}$
	de salida	$I_C$ , $V_{CE}$ e $I_B$

Tabla 1

### Curvas características en emisor común

Como ejemplo se describen aquí las curvas características de salida en la configuración de emisor común<sup>1</sup> por ser la más utilizada en la práctica.

Como se comentó en el apartado anterior, las curvas características son la representación de diversas variables (tensiones o corrientes) de un transistor bipolar en coordenadas cartesianas. En el caso concreto de curvas de salida en emisor común, las variables a representar son (véase tabla 1):  $I_C$ ,  $V_{CE}$  e  $I_B$

En la figura 14 vemos las curvas características indicadas. Se representa en el eje Y la corriente de colector ( $I_C$ ), en el eje X la tensión colector-emisor ( $V_{CE}$ ), y se dibuja una curva para cada uno de los valores de la corriente de base ( $I_B$ ) que se consideren, por ejemplo en la figura se toma el intervalo de 10 a 70  $\mu\text{A}$ .

<sup>1</sup> Las configuraciones del transistor como amplificador en emisor común, base común y colector común serán objeto de estudio en la asignatura Dispositivos Electrónicos II de segundo curso.

A partir de estas curvas es posible determinar el punto de trabajo del transistor, es decir, las tensiones y corrientes del mismo, una vez polarizado.

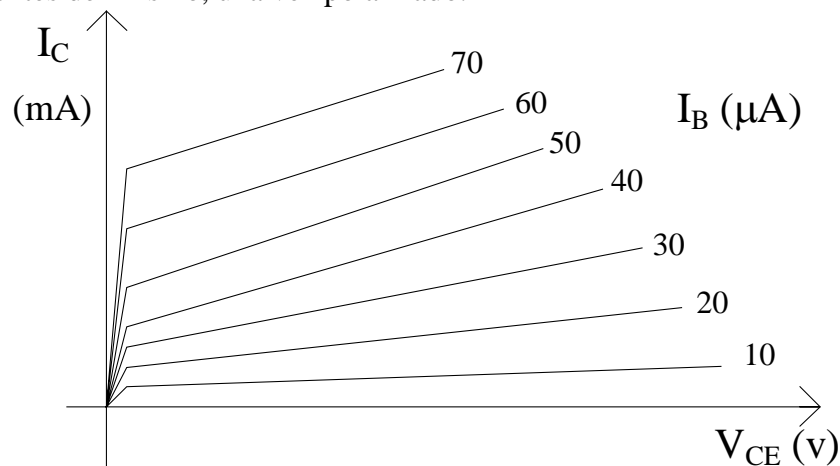


Figura 14. Curvas características en emisor común

### Identificación de las regiones de funcionamiento en las curvas características

Es posible identificar las distintas regiones de funcionamiento de un transistor bipolar en sus curvas características. En la figura 15 se muestran las curvas características en emisor común con la indicación de cada una de las regiones de funcionamiento. Atendiendo a la definición dada de regiones de funcionamiento se identifican de la siguiente forma:

- **Región de corte.** Cuando no circula corriente por el emisor del transistor, lo cual se puede aproximar como la no circulación de corriente por el colector y la base, luego la zona corresponde a corriente  $I_B = I_E = I_C = 0$ <sup>1</sup>.
- **Región de saturación.** En esta región se verifica que la tensión colector-emisor es muy pequeña ( $V_{CE} \leq 0,2V$ , zona próxima al eje de coordenadas).
- **Región activa.** El resto del primer cuadrante corresponde a la región activa

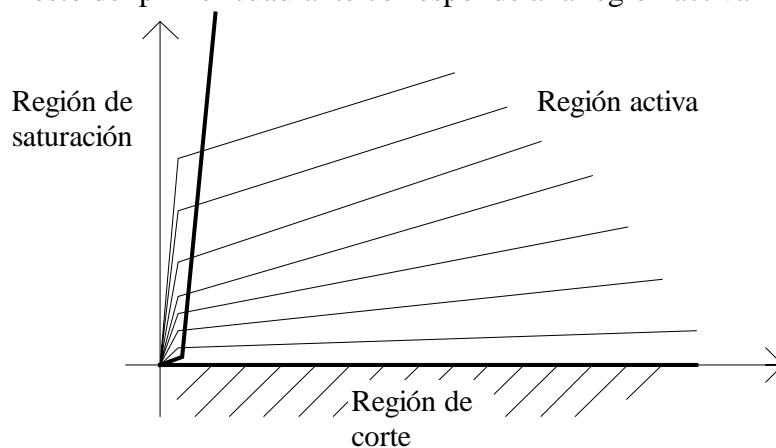


Figura 15. Regiones de funcionamiento

<sup>1</sup> En realidad sí puede circular corriente por el colector, pues puede existir la corriente inversa de saturación entre colector y base

En la figura 16 se muestran las curvas características de una configuración en emisor común marcando todas las regiones a considerar en el funcionamiento del transistor:

- Regiones activa, corte y saturación
- Región de avalancha o ruptura
- Hipérbola de máxima disipación

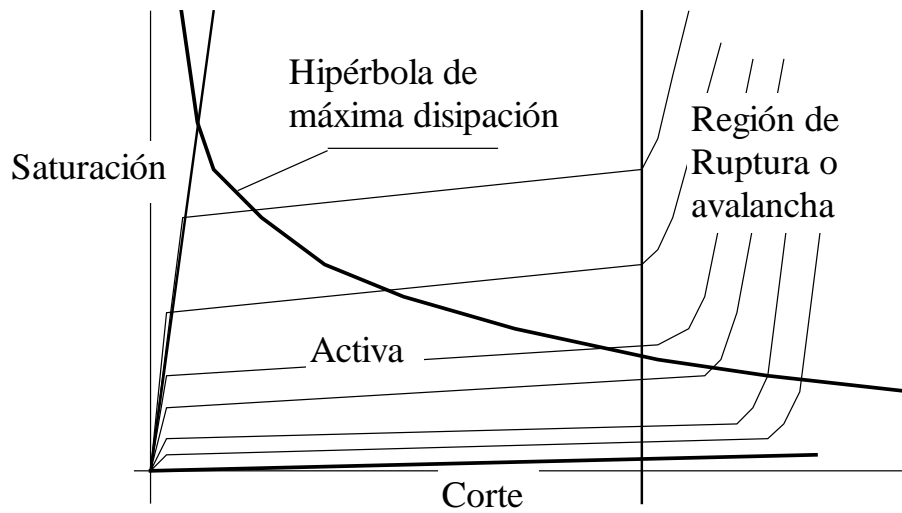


Figura 16

## POLARIZACIÓN DEL TRANSISTOR

Polarizar un transistor bipolar implica conseguir que las corrientes y tensiones continuas que aparecen en el mismo queden fijadas a unos valores previamente decididos. Es posible polarizar el transistor en zona activa, en saturación o en corte, cambiando las tensiones y componentes del circuito en el que se engloba.

El transistor bipolar se emplea en numerosas aplicaciones, y en infinidad de circuitos diferentes. Cada uno de ellos lo polariza de forma determinada. En este apartado se abordará la polarización del transistor mediante una red de resistencias.

Supongamos que se quiere polarizar un transistor bipolar en zona activa. Se ha de conseguir que sus tensiones y corrientes cumplan las condiciones de estar en activa:  $V_{BE} = 0,7V$ ,  $V_{CE} > 0,2V$ . Una primera opción sería usar un circuito como el de la figura 17. Podemos ver cómo conseguimos polarizar la unión base-emisor mediante una resistencia (R) conectada a alimentación. Por la base del transistor circulará una corriente igual a  $(V_{CC}-V_{BE})/R$ , y en colector-emisor tendremos  $V_{CE} = V_{CC} > V_{CEsat}$ .

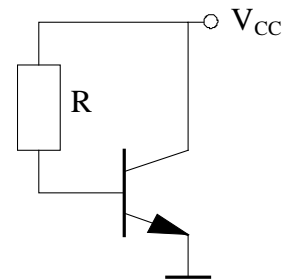


Figura 17

Este primer circuito tiene como inconveniente por un lado que el transistor nunca se podría polarizar en saturación, pues no se puede conseguir que  $V_{CE} = 0,2V$  siendo  $V_{BE} = 0,7V$ ; y por otro lado la excesiva disipación. Un circuito un poco más complejo, y con el que se puede conseguir polarizar al transistor en las tres regiones de funcionamiento es el de la figura 18. Vemos que en este caso la tensión colector-emisor depende directamente de la corriente de base ( $V_{CE} = V_{CC} - \beta I_B R_C$ ), y dicha corriente se fija actuando sobre la resistencia de base ( $I_B = (V_{CC} - V_{BE}) / R_B$ ). Para polarizar el transistor en cada una de las regiones se pueden emplear las dos ecuaciones mencionadas y aplicar las restricciones de cada región.

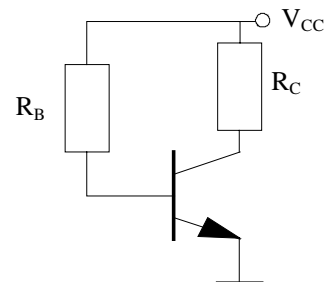


Figura 18



Cuando se pretende que la polarización sea estable (es decir, que no varíe con factores externos<sup>1</sup>), se usan redes de polarización más complejas, que fijan la tensión en base, como por ejemplo la que aparece en la figura 19. En apartados posteriores se resuelve un ejercicio con un transistor polarizado tal y como aparece en la figura 19.

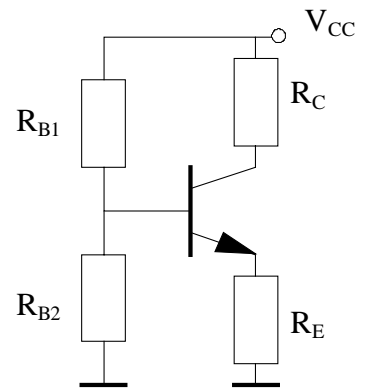


Figura 19

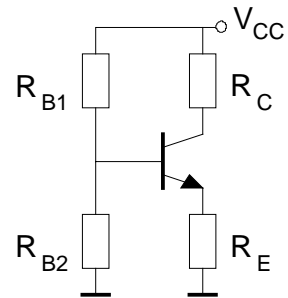
## EJEMPLO DE RESOLUCIÓN DE EJERCICIO DE POLARIZACIÓN

Dado el circuito de la figura, y a partir de los datos suministrados, calcular todas las corrientes y tensiones.

DATOS:

Activa  $V_{BE} = 0.6V$   
 $\beta = 99$   
 Saturación  $V_{BE} = 0.8V$   
 $V_{CE} = 0.2V$

$R_C = 1K$   $R_E = 560 \Omega$   
 $R_{B1} = 47K$   $R_{B2} = 56K$   
 $V_{CC} = 12V$



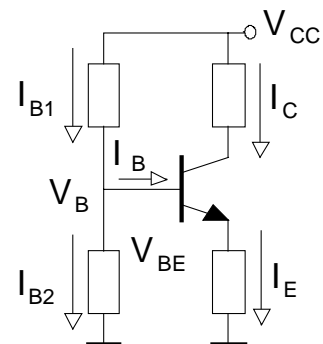
Siempre, a la hora de resolver un ejercicio de polarización con transistores bipolares, el primer paso es realizar una suposición sobre el estado en el que se encuentra el transistor (o los transistores si hay varios). Los estados posibles son activa, corte o saturación. En general, a no ser que la experiencia nos indique lo contrario, supondremos que el transistor está en activa, y a partir de ahí comenzará la resolución del ejercicio.

Una vez decidido que suponemos activa, resolvemos el circuito y se pueden presentar dos casos:

- que se compruebe que el transistor está en activa, con lo que habremos terminado
- que las corrientes y tensiones resultantes sean imposibles; en este caso la suposición de activa será incorrecta, elegiremos otro estado (corte o saturación), y volveremos a resolver.

En nuestro caso, una vez supuesto activa, el siguiente paso es analizar:

- de qué datos se dispone, y
- qué podemos averiguar a partir de dichos datos.



### Primera aproximación a la resolución

Observemos la figura. En ella se encuentran marcadas las diferentes tensiones y corrientes presentes en el circuito. De estas tensiones y corrientes sólo conocemos 2, que vienen dadas por los datos (recordemos la suposición de activa):

$$V_{BE} = 0,6V \text{ y } V_{CC} = 12V$$

Además, sabemos que, por estar el transistor en activa, se cumplen las siguientes relaciones:

$$I_C = \beta \cdot I_B \quad I_E = (\beta + 1) \cdot I_B$$

A partir de los datos anteriores hemos de plantear las ecuaciones que nos lleven a la resolución del ejercicio. Por ejemplo, podemos plantear las siguientes ecuaciones:

$$\left\{ \begin{array}{l} V_B = V_{BE} + I_E \cdot R_E \\ V_{CC} - V_B = I_{B1} \cdot R_{B1} \\ I_{B1} = I_B + I_{B2} \\ I_{B2} = \frac{V_B}{R_{B2}} \\ I_E = (\beta + 1) \cdot I_B \end{array} \right.$$

Este sistema de ecuaciones tiene 5 incógnitas ( $I_B$ ,  $I_E$ ,  $V_B$ ,  $I_{B1}$  e  $I_{B2}$ ). Despejando se resuelve el sistema y todo el circuito. Sin embargo este tipo de aproximación no resulta práctica, pues nos obliga a desarrollar bastante cálculo matemático que puede conducir a errores.

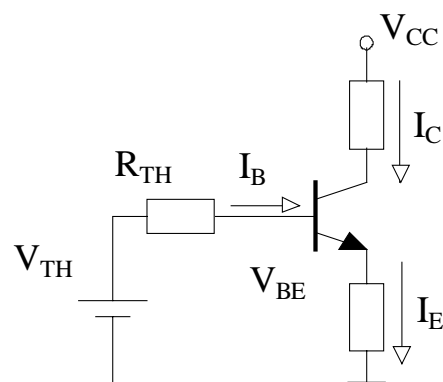
### Segunda aproximación a la resolución

Vamos ahora a intentar resolver el circuito de una forma más sencilla. Empezamos en el punto en el que se inició la primera aproximación, es decir, supuesto activa, y conocidas algunas tensiones y relaciones en el circuito, pero en este caso el estudiante con cierta práctica puede abordar el problema aplicando Thevenin al circuito de la base del transistor, y obteniendo la figura siguiente.

En esta figura la tensión y resistencia de Thevenin se obtienen:

$$V_{TH} = V_{CC} \frac{R_{B2}}{R_{B1} + R_{B2}} = 12V \frac{56K}{47K + 56K} = 6,5V$$

$$R_{TH} = R_{B1} // R_{B2} = \frac{R_{B1} \cdot R_{B2}}{R_{B1} + R_{B2}} = \frac{56K \cdot 47K}{56K + 47K} = 25K6$$



Y a partir de estos valores podemos plantear directamente una ecuación que resuelva la corriente de base, de la siguiente forma (teniendo en cuenta la relación que existe entre corriente de emisor y de base):

$$V_{TH} = I_B \cdot R_{TH} + V_{BE} + I_E \cdot R_E \Rightarrow V_{TH} = I_B \cdot R_{TH} + V_{BE} + (\beta + 1) \cdot I_B \cdot R_E$$

$$I_B = \frac{V_{TH} - V_{BE}}{R_{TH} + (\beta + 1) \cdot R_E} = \frac{6,5V - 0,6V}{25K6 + (99 + 1) \cdot 560\Omega} = 72,3\mu A$$

Una vez conocida la corriente de base, el resto de corriente y tensiones se obtienen inmediatamente:

$$I_C = \beta \cdot I_B = 99 \cdot 72,3\mu A = 7,16mA$$

$$I_E = (\beta + 1) \cdot I_B = 100 \cdot 72,3\mu A = 7,23mA$$

Y a partir de estos valores se obtienen el resto de tensiones del circuito, es decir:

$$V_E = I_E \cdot R_E = 7,23mA \cdot 560\Omega = 4,1V$$

$$V_{CE} = V_{CC} - I_C \cdot R_C - V_E = 12V - 7,16mA \cdot 1K - 4,1V = 0,74V$$

### Comprobaciones finales

Una vez resuelto hemos de comprobar que la suposición hecha al principio era correcta, es decir, que el transistor efectivamente se encontraba en activa. Para realizar esta comprobación basta con observar que todas las corrientes y tensiones obtenidas son coherentes, y además que se verifica que  $V_{CE} > V_{CEsat}$ .

## **BIBLIOGRAFÍA**

*El transistor bipolar*

Gerold W. Neudeck

Ed. Addison-Wesley Iberoamericana, 2ª edición, 1994

*Diseño electrónico. Circuitos y sistemas*

C.J. Savant, M.S. Roden y G.L. Carpenter

Ed. Addison-Wesley Iberoamericana, 1ª edición, 1992

---