

## Actividad 3

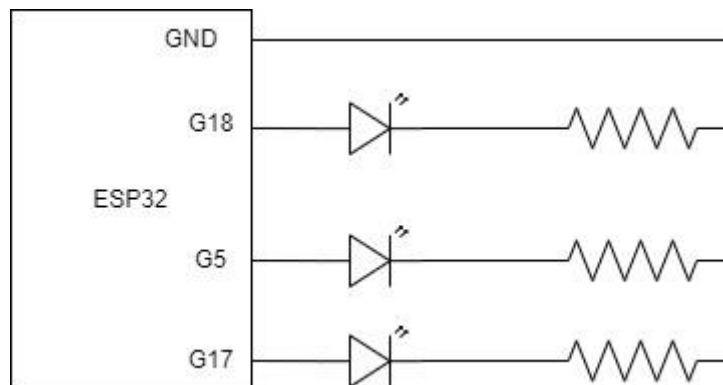
Se desea programar la ESP32 para que gestione el encendido de 3 diodos leds. Estos leds deben emular el comportamiento de un contador digital, tal y como se dispone en la siguiente tabla:

Led 1	Led 2	Led 3
0	0	0
0	0	1
0	1	0
0	1	1
1	0	0
1	0	1
1	1	0
1	1	1

Cada estado deberá permanecer activo durante 1 segundo. La secuencia se repetirá de manera indefinida. Para el desarrollo de esta tarea necesitarás:

- 3 x Resistencia 1K $\Omega$ .
- 3 x Diodo led.

Puedes basar el diseño hardware en el siguiente esquema:



*Ayuda:*

- *Puedes considerar una tarea para la gestión de cada led. Determina el tiempo de retardo (delay) de cada tarea de forma adecuada para emular el comportamiento del contador digital.*