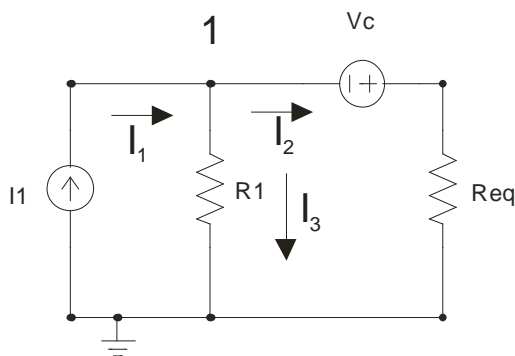
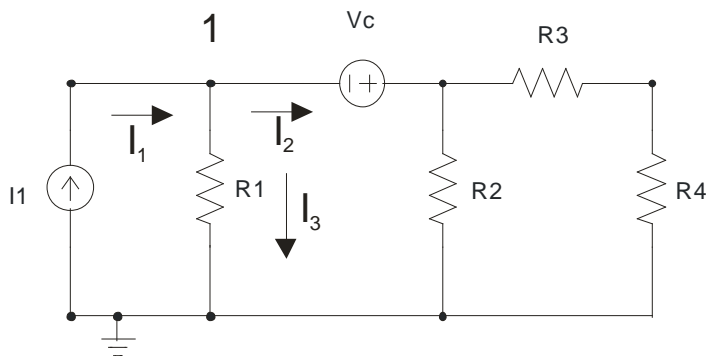
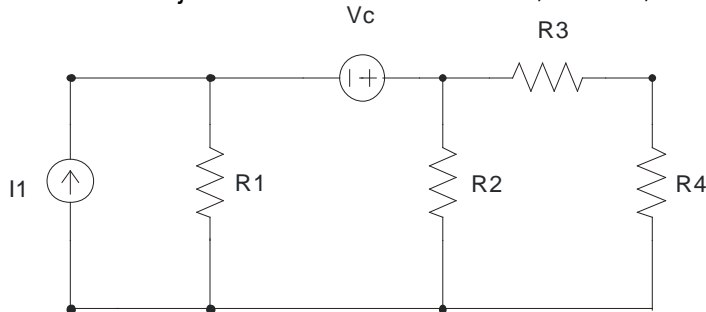


PROBLEMA DE TEORÍA DE CIRCUITOS

P2: Use el método de voltajes de nodo para calcular el voltaje en R1 y la potencia entregada por la fuente de voltaje de 60 V en el circuito. $I_1=4A$, $V_c=60V$, $R_1=20\ \Omega$, $R_2=80\ \Omega$, $R_3=10\ \Omega$, $R_4=30\ \Omega$.



$$R_{eq} = \left(\frac{1}{R_2} + \frac{1}{R_3 + R_4} \right)^{-1} = \left(\frac{1}{80} + \frac{1}{10 + 30} \right)^{-1} = \left(\frac{1}{80} + \frac{1}{40} \right)^{-1} = \left(\frac{3}{80} \right)^{-1} = \frac{80}{3} \Omega$$

$$\frac{V_1}{R_1} + \frac{V_1 + V_c}{R_{eq}} = I_1$$

$$(R_1 + R_{eq})V_1 + R_1V_c = R_1R_{eq}I_1$$

$$V_1 = \frac{R_1R_{eq}I_1 - R_1V_c}{R_1 + R_{eq}} = \frac{20 \cdot \frac{80}{3} \cdot 4 - 20 \cdot 60}{20 + \frac{80}{3}} = \frac{6400 - 3600}{140} = 20V$$

$$I_2 = \frac{V_1 + V_c}{R_{eq}} = \frac{20 + 60}{\frac{80}{3}} = 3A$$

$$P_c = 60 \cdot 3 = 180W$$